

## FICHE PRODUIT BAC SG2 600

### BAC AUTOPORTANT SG2 À BORD JOINTIF LARGEUR 600 MM



#### DESCRIPTION

Bac autoportant SG2 à bord jointif pour plafond démontable de largeur 600 mm, en acier prélaqué avec micro-perforation continue 11% 1,5 avec ou sans voile, ou lisse, pour mise en œuvre sur porteur T35, sur cornière de rive ou sur cornière à joint creux.

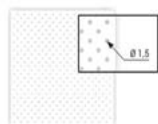
#### APPLICATIONS ET SOLUTIONS

Pose en intérieur.

Réaction au feu A1.

#### CARACTÉRISTIQUES TECHNIQUES

Type de perforation :



Vide 11% - disposition M

Couleur :



Type de bout :



Options possibles :

Produit	Type de perforation				Couleur		Bout		Voile acoustique			
	Type de bac	Larg. (mm)	Epaisseur acier	Haut. (mm)	Long. maxi (mm)	Non perforé <b>NP</b>	Perforé 11% diam 1,5 <b>PR11</b>	Blanc standard <b>B</b>	Autres couleurs <b>C</b>	Relevé droit <b>D</b>	Relevé <b>Z</b>	Avec <b>M</b>
<b>SG2 À BORD JOINTIF (BAC2)</b>	600 <b>(6)</b>	75/100 <sup>ème</sup>	35	2400	•	•	•	Sur demande	•	•	•	•

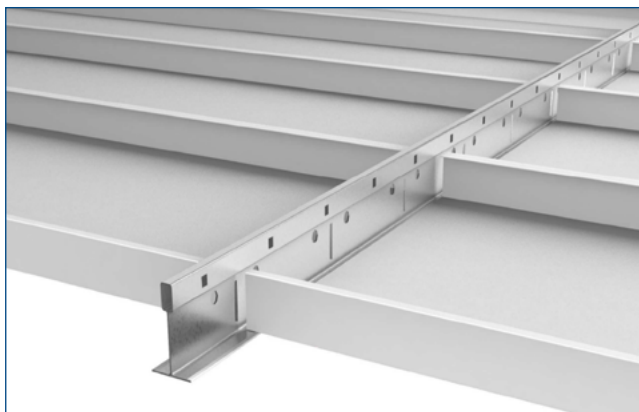
#### CONDITIONNEMENT

Référence	Produit			Unité de vente (UV)			Palette
	Longueur (mm)	Largeur (mm)	Hauteur (mm)	Pièces/carton	m <sup>2</sup> /carton	Poids/carton (kg)	Cartons/palette
<b>BAC2D6...</b>	sur mesure	600	35	Nous consulter			

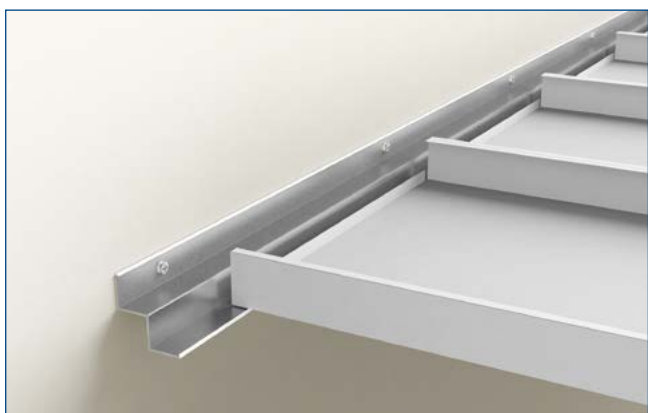
## MISE EN ŒUVRE



Pose cornière de rive



Pose profil T35



Pose cornière creux