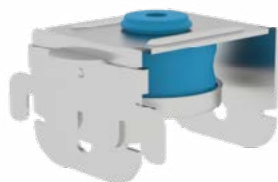


FICHE PRODUIT CAVALIERDB30

CAVALIER ACOUSTIQUE TOUTES FOURRURES - CHARGE 30KG



DESCRIPTION

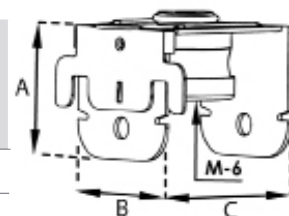
Structure et clip de sécurité en acier zingué bichromaté adaptés au milieu humide, avec élément antivibratoire en Viscoren à haut pouvoir d'amortissement. Composé d'un trou fileté de diamètre 6 mm.

APPLICATIONS ET SOLUTIONS

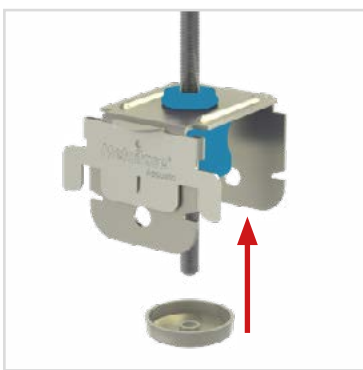
Suspension sur fourrures 17-47 et 18-45 pour la réalisation de plafond en plaque de plâtre à accompagner d'une tige fileté diamètre 6 mm.

CARACTÉRISTIQUES TECHNIQUES

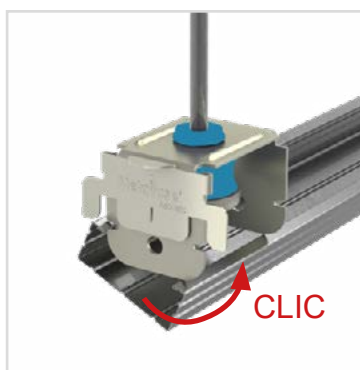
Référence	Dimensions (mm)					Unité de vente			Palette	Code EAN
	A	B	C	Charge permanente (kg)	Fréquence (Hz)	Condit.	Pièces/Condit.	Poids (kg) du condit.	Condit/palette	
CAVALIERDB30	43	43	52	8 à 30	15 à 10	Boîte	50	5,10	100	3601590003227



MISE EN ŒUVRE



1. Insérer le cavalier sur la tige fileté puis régler sa hauteur en vissant la coupelle de sécurité.



2. Régler la hauteur de la tige pour assurer un écart maximum avec le fond de fourrure de 3 mm.



3. Clipser les ossatures sur les cavaliers en engageant une aile dans la fente horizontale et pivoter vers vous jusqu'au CLIC.

AVANTAGES PRODUITS

- Clip de sécurité
- Coupelle de réglage
- Spécial milieu humide en acier zingué bichromaté
- Élément antivibratoire en Viscoren à haut pouvoir d'amortissement

CARACTÉRISTIQUES DE L'ÉLASTOMÈRE

Matériel : Viscoren.

Dureté (ISO 7619 - 1:1) : 28 ± 5

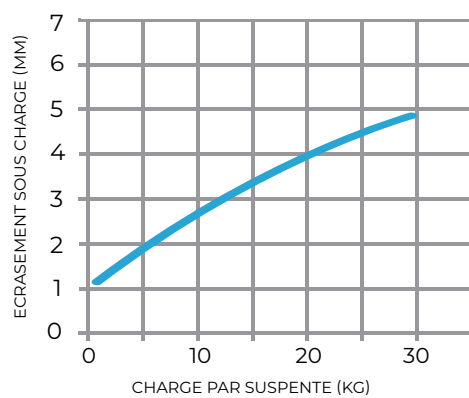
Densité (grs/cm³)(ISO 2781:88) : 0,888

COMPORTEMENT DYNAMIQUE DE LA PIÈCE



CAVALIERDB30

CALCUL DE DÉFORMATION



CAVALIERDB30

FRÉQUENCE DE RÉSONANCE

