

PROTECTION SISMIQUE

Les solutions en murs et plafonds

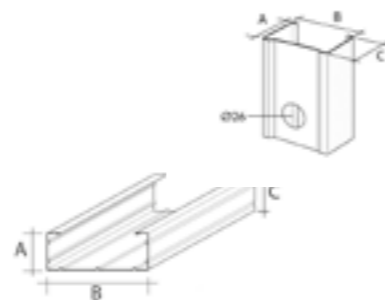
RAILS, MONTANS ET FOURRURES

Description

Gamme de montants, rails, fourrures et accessoires permettant une mise en œuvre adaptée afin de répondre aux contraintes parasismiques.

Domaine d'application

Solution en cloison, contre cloison et plafond permettant de répondre à la réglementation pour les ouvrages devant justifier des dispositions permettant de respecter la réglementation parasismique applicable aux éléments non structuraux (ENS). Les systèmes s'appuient sur des essais et calculs réalisés au CSTB (RAPPORT D'ESSAIS N° MRF 13 26048849) en partenariat avec l'UMPI-FFB (voir fiche pratique UMPI-FFB d' Avril 2016) constitués :

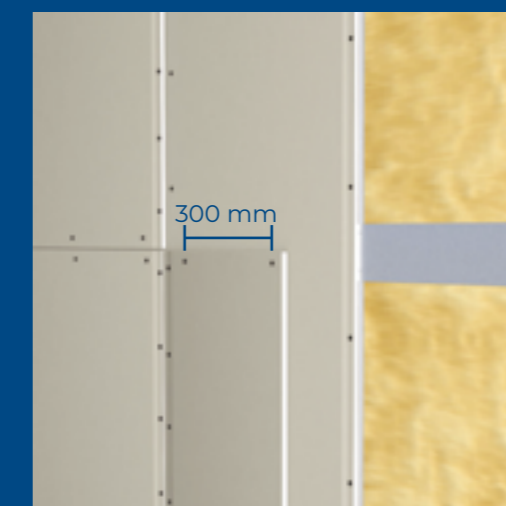
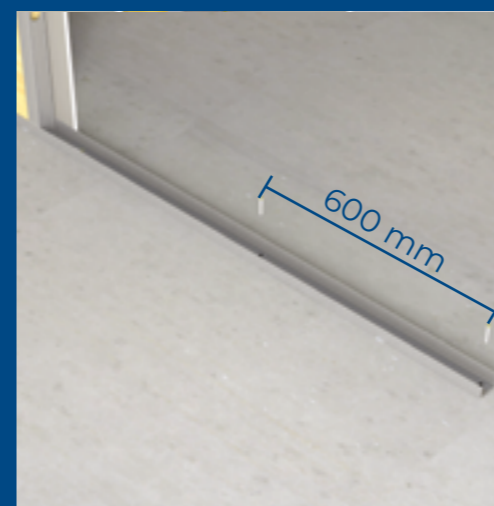


Produits							Unité de Vente		
	Désignation	Référence	Longueur (mm)	A	B	C	Pièces/Condit.	Condit.	
Ossatures	Rails	Contre-cloison/cloison/plafond	OCR48/ OCR62/ OCR70	3000	28 à 32	48 à 70	28 à 32	10	Paquet
	Montant 48	Contre-cloison/cloison/plafond	OCM4835/OCM4850	2400 à 6000	34 à 49	46,50	36 à 51	8 à 10	Paquet
	Montant 62	Contre-cloison/cloison/plafond	OCM6235	2500 à 4000	34	61,50	36	10	Paquet
	Montant 70	Contre-cloison/cloison/plafond	OCM7035/OCM7040/OCM7050	2500 à 6000	34 à 49	68,50	36 à 51	8 à 10	Paquet
	Fourrures	Plafond	OCF1747/OCF1845	2400 à 5300	17 à 18	45 à 47	17 à 18	10	Paquet
	Cornière	Plafond	OCSPC3423-3000NF	3000	34	23	/	30	Paquet
Accessoires	Désignation	Référence	Longueur (mm)	Largeur	Pièces/Condit.	Condit.	Condit/Palette		
Feuillard de renfort	Contre-cloison/cloison	APRMC	30000	110	1	Rouleaux	36		

MISE EN ŒUVRE

Vue Globale

1. Pose des ossatures selon les règles du DTU 25.41 et fixation des rails au pas de 600 mm (voir tableau résistance au cisaillement).
2. Pose d'un feuillard métallique au droit des joints transversaux de la dernière peau.
3. Pose de la première peau de plaque de plâtre NF à l'aide de vis TTPC.
4. Pose de la deuxième peau décalée d'un montant et vissage sur le feuillard au pas de 300 mm.



Le conseil du pro !

Pour une meilleure performance, décaler la pose des plaques et des feuillards sur chaque face de la cloison.
 Pour la fixation du rail, si vous n'avez pas d'ancrage qui résiste à la charge vous pouvez réduire la portée.

Performances

Cloisons et contre-cloisons non chargées et de masse surfacique <60 kg/m²;

- Si les fixations des rails hauts et bas sont disposées tous les 60 cm, vérifier auprès du fabricant la résistance au cisaillement des ancrages en fonction du support suivant le tableau ci-dessous :

Hauteur de la cloison ou de la contre-cloison	Masse surfacique de la cloison ou de la contre-cloison	40 kg/m²	50 kg/m²	60 kg/m²
		Rappel de l'action sismique Fa (daN/m²)		
3 m	Résistance minimale au cisaillement de chaque ancrage pour un entraxe 60 cm (daN par ancrage)	95,8	119,8	143,
4 m		127,7	159,7	191,6
5 m		159,7	199,6	239,5
6 m		191,6	239,5	287,4
6,85 m		218,7	273,4	328,1

Plafond plan sans charge suspendue et de masse surfacique isolant compris < 35kg/m².

- Réalisé avec un minimum de 2 suspentes par ligne d'ossatures et dont les fixations sont au moins aussi résistantes que le couple profilé et suspente.
- Avec les limitations suivantes :

Plafond avec joint de fractionnement	Largeur maximale 2,2 m si entraxe de vissage des plaques sur la cornière de 30 cm (largeur portée à 45 m si entraxe de vissage ramené à 15 cm).
Plafond sans joint de fractionnement	Plus grande dimension ≤ 25 m (conformément au NF DTU 25.41)

